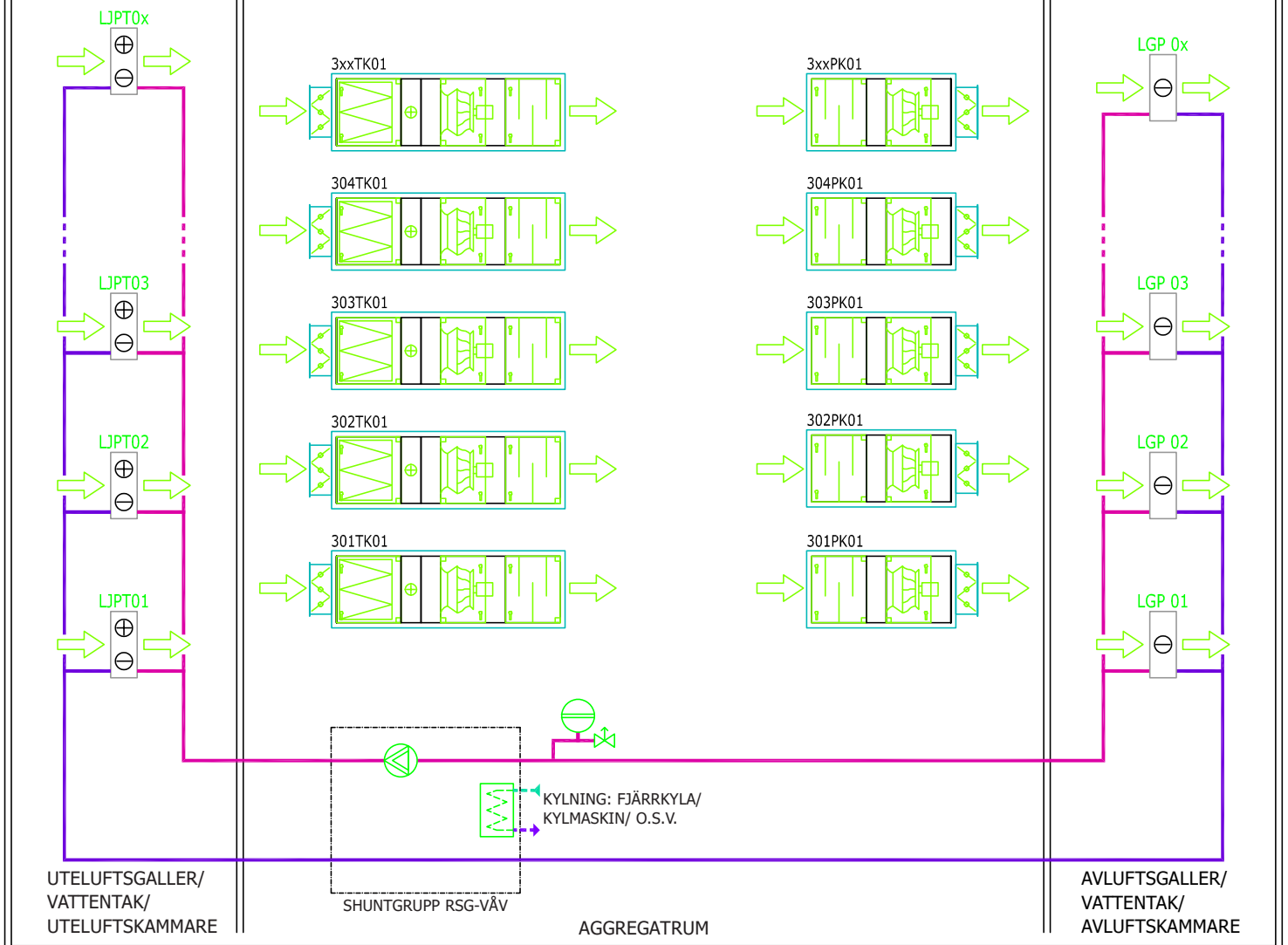


RETERMIA VÅV- OCH RETCOOL-LÖSNING SOM BETJÄNAR FLERA TILLUFTSAGGREGAT. TILL- OCH FRÅNLUFTSBATTERIERNA CENTRALISERADE.



RETERMIA VÅV- OCH RETCOOL-LÖSNING SOM BETJÄNAR FLERA TILLUFTSAGGREGAT. TILL- OCH FRÅNLUFTSBATTERIERNA CENTRALISERADE.

Tillufts batterierna (LGE) placeras i uteluftskammaren/ -huvn/ -gallret. Centraliserat luftintag till tilluftsaggregatet efter VÅV-/ kylsystemet. Tilluftsaggregatet kan vara ett modulaggregat eller en lösning byggd på plats av olika komponenter.

Frånlufts batterierna (LGP) placeras i frånluftskammaren/ -huvn. Frånluft samlas ihop från olika frånluftsaggregat före VÅV-frånlufts batterierna. Frånluftsaggregatet kan vara ett modulaggregat eller en lösning byggd på plats av axial-/ kanalfläkt.

Till- och frånlufts batterierna och shuntgruppen ingår i Retermia-leveransen.