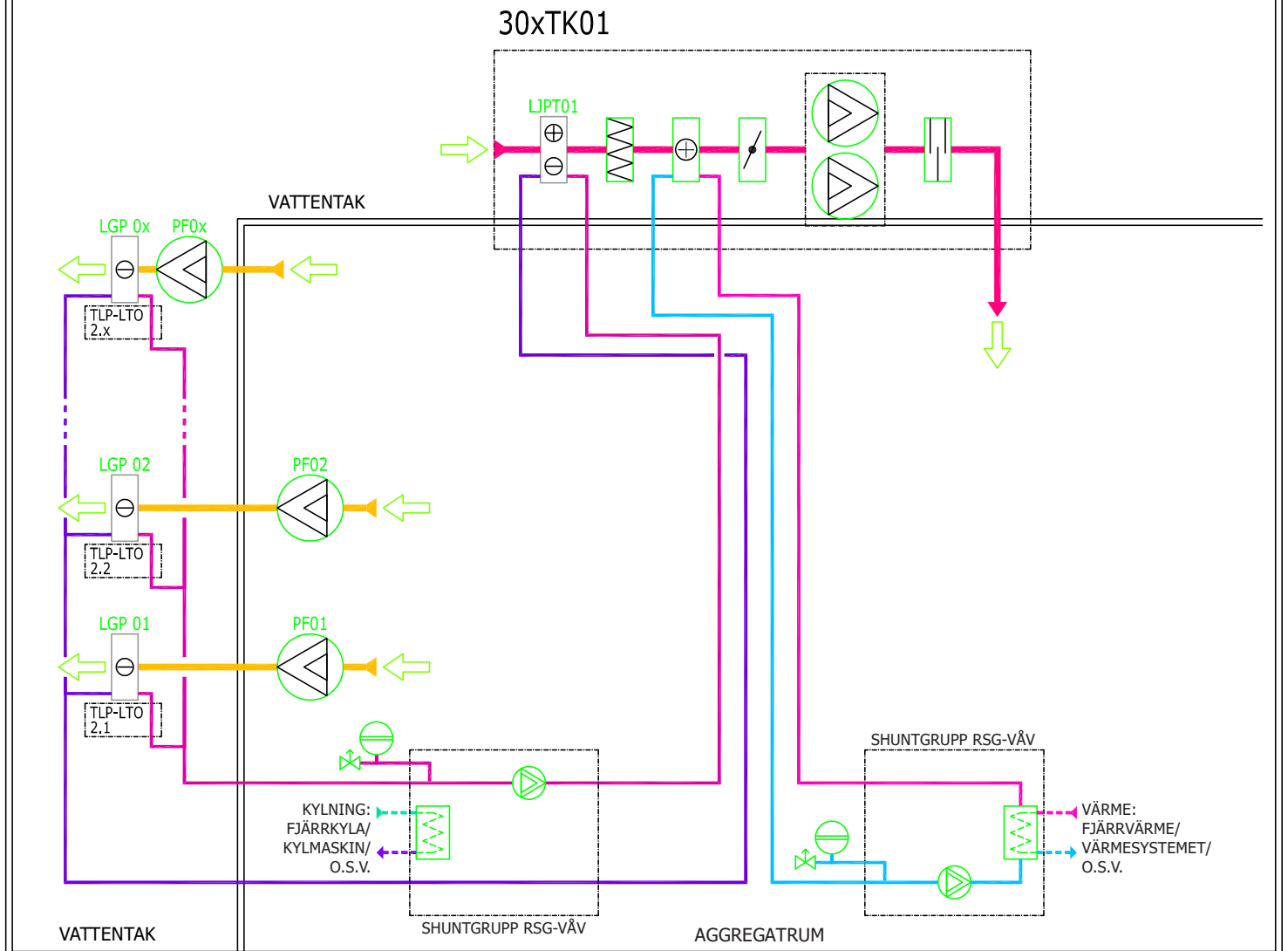


UTOMHUSMONTERAD RETCARE OUT S (VÅV/ KYLA/ VÄRME) -VENTILATIONSLösNING.
VÅV-SYSTEM MED ETT TILLUFTSBATTERI, FRÅNLUFTSBATTERIERNA DECENTRALISERADE.



UTOMHUSMONTERAD RETCARE OUT S (VÅV/ KYLA/ VÄRME) -VENTILATIONSLösNING.
VÅV-SYSTEM MED ETT TILLUFTSBATTERI, FRÅNLUFTSBATTERIERNA DECENTRALISERADE.

RETCARE OUT S -tilluftsaggregat placeras på vattentaket.

Frånlufts batterierna (LGP) placeras i frånluftskamrarna/ -huvarna. VÅV-frånlufts batteriet kan vara aggregatspecifikt eller betjäna flera aggregat. Frånlufts batteriernas vätskeflöde justeras i förhållande till luftflödet per batteri. Frånluftsaggregatet kan vara ett modulaggregat, VÅV-fläkt eller en lösning byggd på plats av axial-/ kanalfläkt.

Tilluftsaggregaten, frånlufts batterierna, shuntgrupperna och VÅV-fläktarna ingår i Retermia-leveransen.